

(19) 日本国特許庁(JP)

(12) 公開特許公報(A)

(11) 特許出願公開番号

特開2017-170168

(P2017-170168A)

(43) 公開日 平成29年9月28日(2017.9.28)

(51) Int.Cl.	F I	テーマコード(参考)
<b>A 6 1 B</b> 1/045 (2006.01)	A 6 1 B 1/045 6 1 0	4 C 1 6 1
<b>A 6 1 B</b> 1/06 (2006.01)	A 6 1 B 1/045 6 1 1	5 C 0 6 5
<b>A 6 1 B</b> 1/04 (2006.01)	A 6 1 B 1/045 6 1 7	
<b>H 0 4 N</b> 9/07 (2006.01)	A 6 1 B 1/06 6 1 1	
	A 6 1 B 1/045 6 1 5	

審査請求 有 請求項の数 8 O L (全 24 頁) 最終頁に続く

(21) 出願番号 特願2017-99114 (P2017-99114)  
 (22) 出願日 平成29年5月18日(2017.5.18)  
 (62) 分割の表示 特願2016-510379 (P2016-510379) の分割  
 原出願日 平成27年3月24日(2015.3.24)  
 (31) 優先権主張番号 特願2014-69805 (P2014-69805)  
 (32) 優先日 平成26年3月28日(2014.3.28)  
 (33) 優先権主張国 日本国(JP)

(71) 出願人 306037311  
 富士フイルム株式会社  
 東京都港区西麻布2丁目26番30号  
 (74) 代理人 110001988  
 特許業務法人小林国際特許事務所  
 (72) 発明者 小柴 賢明  
 神奈川県足柄上郡開成町宮台798番地  
 富士フイルム株式会社内  
 (72) 発明者 村山 任  
 神奈川県足柄上郡開成町宮台798番地  
 富士フイルム株式会社内

最終頁に続く

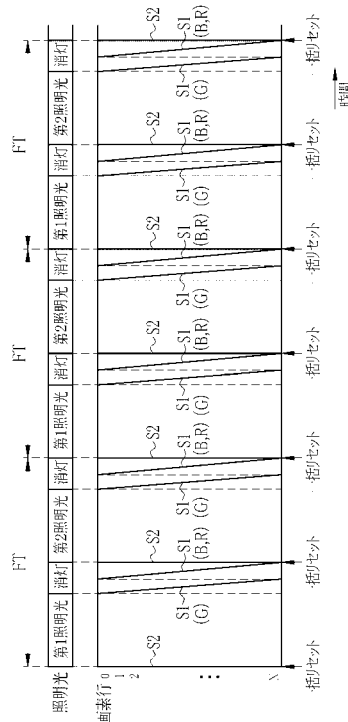
(54) 【発明の名称】 内視鏡システム、内視鏡システムのプロセッサ装置、及び内視鏡システムの作動方法

(57) 【要約】

【課題】 酸素飽和度画像の S / N 比及び信頼性を向上させることを可能とする内視鏡システム、内視鏡システムのプロセッサ装置、及び内視鏡システムの作動方法を提供する。

【解決手段】 分光特性が異なる第 1 及び第 2 照明光を、消灯期間を介して交互に検体に照射し、各消灯期間に、撮像素子 3 9 から G 画素を、画素加算を行わずに信号読み出しを行い、B 画素及び R 画素を、画素加算を行って信号読み出しを行う。第 1 照明光の照射後の消灯期間に撮像素子から読み出された第 1 撮像信号と、第 2 照明光の照射後の消灯期間に撮像素子から読み出された第 2 撮像信号とを、G 画素の信号に基づいて比較することにより、第 1 及び第 2 撮像信号に基づく画像間の位置ずれ量を算出する。位置ずれ量に基づいて、第 1 及び第 2 撮像信号間の画像の位置合わせを行い、位置合わせ後の第 1 及び第 2 撮像信号に基づいて酸素飽和度画像を生成する。

【選択図】 図 1 1



**【特許請求の範囲】****【請求項 1】**

第 1 照明光と、前記第 1 照明光とは分光特性が異なる第 2 照明光とを検体に照射する照明部と、

前記照明部により照明された前記検体を、分光透過特性の異なる複数種のカラーフィルタを介して、行方向及び列方向に 2 次元配列された複数の画素により撮像する CMOS 型の撮像素子を有する内視鏡と、

前記第 1 照明光と前記第 2 照明光とを消灯期間を介して交互に照射し、前記消灯期間には、前記複数種のカラーフィルタのうちの第 1 フィルタに対応する前記画素を、画素加算を行わずに信号読み出しを行い、かつ、前記第 1 フィルタ以外の第 2 フィルタに対応する前記画素を、前記行方向及び前記列方向の少なくとも一方に画素加算を行って信号読み出しを行う撮像方式を、前記照明部及び前記撮像素子に実行させる制御部と、

前記第 1 照明光の照射後の前記消灯期間に前記撮像素子から読み出された第 1 撮像信号と、前記第 2 照明光の照射後の前記消灯期間に前記撮像素子から読み出された第 2 撮像信号とに基づいて、画像を生成する画像処理部と、

を備える内視鏡システム。

**【請求項 2】**

前記第 1 フィルタは、緑色フィルタであり、前記第 2 フィルタは、赤色フィルタ及び青色フィルタである請求項 1 に記載の内視鏡システム。

**【請求項 3】**

前記カラーフィルタは、ベイヤー配列されており、

前記第 2 フィルタに対応する画素は、前記列方向に同色の前記第 2 フィルタに対応する 2 画素が加算して読み出される請求項 2 に記載の内視鏡システム。

**【請求項 4】**

前記第 1 撮像信号と、前記第 2 撮像信号とを、前記第 1 フィルタに対応する前記画素の信号に基づいて比較することにより、前記第 1 及び第 2 撮像信号に基づく画像間の位置ずれ量を算出する位置ずれ量算出部と、

前記位置ずれ量に基づいて、前記第 1 及び第 2 撮像信号間の画像の位置合わせを行う位置合わせ部とを備え、

前記画像処理部は、前記位置合わせが行われた前記第 1 及び第 2 撮像信号に基づいて前記画像を生成する請求項 1 から 3 のうちいずれか 1 項に記載の内視鏡システム。

**【請求項 5】**

前記画像処理部は、前記第 1 及び第 2 撮像信号のそれぞれについて、前記第 1 フィルタに対応する前記画素の信号を、前記信号読み出し後に画素加算したうえで、前記画像を生成する請求項 4 に記載の内視鏡システム。

**【請求項 6】**

前記検体の明るさを検出する明るさ検出部を備え、

前記制御部は、前記明るさが一定値より小さい場合には、前記第 2 フィルタに対応する前記画素を、前記画素加算を行って読み出し、前記明るさが一定値以上の場合には、前記第 2 フィルタに対応する前記画素を、前記画素加算を行わずに読み出す請求項 1 から 5 のうちいずれか 1 項に記載の内視鏡システム。

**【請求項 7】**

第 1 照明光と、前記第 1 照明光とは分光特性が異なる第 2 照明光とを検体に照射する照明部と、

前記照明部により照明された前記検体を、分光透過特性の異なる複数種のカラーフィルタを介して、行方向及び列方向に 2 次元配列された複数の画素により撮像する CMOS 型の撮像素子を有する内視鏡と、を備える内視鏡システムのプロセッサ装置において、

前記第 1 照明光と前記第 2 照明光とを消灯期間を介して交互に照射し、前記消灯期間には、前記複数種のカラーフィルタのうちの第 1 フィルタに対応する前記画素を、画素加算を行わずに信号読み出しを行い、かつ、前記第 1 フィルタ以外の第 2 フィルタに対応する

10

20

30

40

50

前記画素を、前記行方向及び前記列方向の少なくとも一方に画素加算を行って信号読み出しを行う撮像方式を、前記照明部及び前記撮像素子に実行させる制御部と、

前記第1照明光の照射後の前記消灯期間に前記撮像素子から読み出された第1撮像信号と、前記第2照明光の照射後の前記消灯期間に前記撮像素子から読み出された第2撮像信号とに基づいて、画像を生成する画像処理部と、

を備える内視鏡システムのプロセッサ装置。

【請求項8】

第1照明光と、前記第1照明光とは分光特性が異なる第2照明光とを検体に照射する照明部と、

前記照明部により照明された前記検体を、分光透過特性の異なる複数種のカラーフィルタを介して、行方向及び列方向に2次元配列された複数の画素により撮像するCMOS型の撮像素子を有する内視鏡と、を備える内視鏡システムの作動方法において、

制御部が、前記第1照明光と前記第2照明光とを消灯期間を介して交互に照射し、前記消灯期間には、前記複数種のカラーフィルタのうちの第1フィルタに対応する前記画素を、画素加算を行わずに信号読み出しを行い、かつ、前記第1フィルタ以外の第2フィルタに対応する前記画素を、前記行方向及び前記列方向の少なくとも一方に画素加算を行って信号読み出しを行う撮像方式を、前記照明部及び前記撮像素子に実行させる第1ステップと、

画像処理部が、前記第1照明光の照射後の前記消灯期間に前記撮像素子から読み出された第1撮像信号と、前記第2照明光の照射後の前記消灯期間に前記撮像素子から読み出された第2撮像信号とに基づいて、画像を生成する第2ステップと、

を備えることを特徴とする内視鏡システムの作動方法。

【発明の詳細な説明】

【技術分野】

【0001】

本発明は、生体内の観察部位を撮像して得られる撮像信号から血中ヘモグロビンの酸素飽和度に関する生体機能情報を求める内視鏡システム、内視鏡システムのプロセッサ装置、及び内視鏡システムの作動方法に関する。

【背景技術】

【0002】

医療分野において、光源装置、内視鏡、プロセッサ装置を備える内視鏡システムを用いた診断等が広く行われている。内視鏡システムには、生体内の観察部位に白色の通常光を照射して観察を行う通常観察モードと、観察部位に特殊光を照射して観察を行う特殊観察モードがある。この特殊観察モードとして、観察部位の血中ヘモグロビンの酸素飽和度を取得可能とするものが知られている（特許文献1参照）。酸素飽和度は、正常組織と癌組織の判別を可能とする生体機能情報である。

【0003】

この特殊観察モードでは、第1照明光と第2照明光とが、光源装置から交互に内視鏡に供給され、内視鏡の先端部から観察部位に照射される。第1照明光は通常光である。第2照明光は、第1照明光とは分光特性が異なり、かつ、酸化ヘモグロビンと還元ヘモグロビンとで吸光係数が異なる異吸光波長光を含む特殊光である。プロセッサ装置は、第1及び第2照明光の照射時に得られた第1及び第2撮像信号に基づいて酸素飽和度を求めるとともに、第1撮像信号に基づいて通常観察画像を生成し、酸素飽和度に基づいて通常観察画像を画像処理することにより酸素飽和度画像（特殊観察画像）を生成する。

【0004】

また、第1及び第2撮像信号は、取得される時間が異なるので、第1撮像信号に基づく画像と、第2撮像信号に基づく画像との間で観察部位の像に位置ずれが生じる恐れがある。この位置ずれが大きいと、酸素飽和度の算出精度、及び酸素飽和度に基づく通常観察画像の画像処理精度が低下し、酸素飽和度画像の信頼性が低下する。このため、特許文献1では、第1及び第2撮像信号に含まれる同一色の信号に基づいて位置ずれ量を算出し、算

10

20

30

40

50

出した位置ずれ量に基づいて第1及び第2撮像信号の画像間の位置合わせを行ったうえで、酸素飽和度画像の生成を行うことが提案されている。

【0005】

また、従来の内視鏡システムでは、内視鏡の撮像素子としてCCD (Charge Coupled Device) 型の撮像素子が用いられているが、近年ではCMOS (Complementary Metal-Oxide Semiconductor) 型の撮像素子が用いられつつある (特許文献2参照)。これは、CMOS型の撮像素子は、CCD型の撮像素子に比べて低消費電力であることや、ADC (Analog-to-Digital Converter) 回路等の周辺回路を撮像部と同一の基板上に形成することが可能であるためである。CMOS型の撮像素子では、基本的に、撮像部に構成された複数の画素行を、1画素行ずつ順にリセットと信号読み出しを行うローリングシャッタ方式が採用されている。各画素行のリセットから信号読み出しまでの期間が露光期間である。

10

【0006】

ローリングシャッタ方式では露光タイミングが1画素行ずつ順にずれるため、ローリングシャッタ方式で撮像素子を駆動しながら、照明光を通常光から特殊光に間断なく切り替えると、いくつかの画素行の露光期間が照明光の切り替えを跨いでしまい、通常光と特殊光とが混じり合った光を撮像してしまう。このため、特許文献2では、通常光と特殊光とを切り替える際に消灯期間を設け、この消灯期間中に信号読み出しを行うことが提案されている。

【先行技術文献】

【特許文献】

20

【0007】

【特許文献1】特開2013-165776号公報

【特許文献2】特開2010-68992号公報

【発明の概要】

【発明が解決しようとする課題】

【0008】

上記のように、第1照明光と第2照明光とを切り替える際に単純に消灯期間を設けると、消灯期間を設けた分だけ撮像素子のフレームレートが低下する。このため、特許文献2では、第1及び第2照明光の各照射時間 (露光時間) を短くし、かつ、撮像素子から信号読み出しを行う画素数を間引いて読み出し時間を短くすることにより、フレームレートの低下を防止している。

30

【0009】

しかしながら、第1及び第2照明光の照射時間を短くすることにより、光量が低下し、S/N (Signal-to-Noise) 比が低下するという問題がある。また、間引き読み出しを行うことにより、第1及び第2撮像信号に基づく各画像の解像度が低下するので、特許文献1に記載の第1及び第2撮像信号に基づく画像の位置ずれ量の算出精度が低下し、酸素飽和度画像の信頼性が低下するという問題がある。

【0010】

本発明は、酸素飽和度画像のS/N比及び信頼性を向上させることを可能とする内視鏡システム、内視鏡システムのプロセッサ装置、及び内視鏡システムの作動方法を提供することを目的とする。

40

【課題を解決するための手段】

【0011】

上記目的を達成するために、本発明の内視鏡システムは、照明部と、内視鏡と、制御部と、位置ずれ量算出部と、位置合わせ部と、画像処理部とを備える。照明部は、第1照明光と、第1照明光とは分光特性が異なり、かつ、酸化ヘモグロビンと還元ヘモグロビンとで吸光係数が異なる異吸光波長光を含む第2照明光とを検体に照射する。内視鏡は、照明部により照明された検体を、分光透過特性の異なる複数種のカラーフィルタを介して、行方向及び列方向に2次元配列された複数の画素により撮像するCMOS型の撮像素子を有する。制御部は、第1照明光と第2照明光とを消灯期間を介して交互に照射し、消灯期間

50

には、複数種のカラーフィルタのうちの第1フィルタに対応する画素を、画素加算を行わずに信号読み出しを行い、かつ、第1フィルタ以外の第2フィルタに対応する画素を、行方向及び列方向の少なくとも一方に画素加算を行って信号読み出しを行う撮像方式を、照明部及び撮像素子に実行させる。位置ずれ量算出部は、第1照明光の照射後の消灯期間に撮像素子から読み出された第1撮像信号と、第2照明光の照射後の消灯期間に撮像素子から読み出された第2撮像信号とを、第1フィルタに対応する画素の信号に基づいて比較することにより、第1及び第2撮像信号に基づく画像間の位置ずれ量を算出する。位置合わせ部は、位置ずれ量に基づいて、第1及び第2撮像信号間の画像の位置合わせを行う。画像処理部は、位置合わせが行われた第1及び第2撮像信号に基づいて、酸素飽和度の情報を含む酸素飽和度画像を生成する。

10

**【0012】**

第1フィルタは、緑色フィルタであり、第2フィルタは、赤色フィルタ及び青色フィルタであることが好ましい。

**【0013】**

カラーフィルタは、ベイヤー配列されている。第2フィルタに対応する画素は、列方向に同色の第2フィルタに対応する2画素が加算して読み出されることが好ましい。

**【0014】**

画像処理部は、位置合わせが行われた第1及び第2撮像信号に基づいて酸素飽和度を算出し、通常観察画像を酸素飽和度に基づいて画像処理することにより酸素飽和度画像を生成することが好ましい。

20

**【0015】**

画像処理部は、第1及び第2撮像信号のそれぞれについて、第1フィルタに対応する画素の信号を、信号読み出し後に画素加算したうえで、酸素飽和度画像を生成しても良い。

**【0016】**

検体の明るさを検出する明るさ検出部を備える。制御部は、明るさが一定値より小さい場合には、第2フィルタに対応する画素を、画素加算を行って読み出し、明るさが一定値以上の場合には、第2フィルタに対応する画素を、画素加算を行わずに読み出すことが好ましい。

**【0017】**

本発明の内視鏡システムのプロセッサ装置は、制御部と、位置ずれ量算出部と、位置合わせ部と、画像処理部とを備える。制御部は、第1照明光と第2照明光とを消灯期間を介して交互に照射し、消灯期間には、複数種のカラーフィルタのうちの第1フィルタに対応する画素を、画素加算を行わずに信号読み出しを行い、かつ、第1フィルタ以外の第2フィルタに対応する画素を、行方向及び列方向の少なくとも一方に画素加算を行って信号読み出しを行う撮像方式を、照明部及び撮像素子に実行させる。位置ずれ量算出部は、第1照明光の照射後の消灯期間に撮像素子から読み出された第1撮像信号と、第2照明光の照射後の消灯期間に撮像素子から読み出された第2撮像信号とを、第1フィルタに対応する画素の信号に基づいて比較することにより、第1及び第2撮像信号に基づく画像間の位置ずれ量を算出する。位置合わせ部は、位置ずれ量に基づいて、第1及び第2撮像信号間の画像の位置合わせを行う。画像処理部は、位置合わせが行われた第1及び第2撮像信号に基づいて、酸素飽和度の情報を含む酸素飽和度画像を生成する。

30

40

**【0018】**

本発明の内視鏡システムの作動方法は、第1ステップと、第2ステップと、第3ステップと、第4ステップとを備える。第1ステップでは、制御部が、第1照明光と第2照明光とを消灯期間を介して交互に照射し、消灯期間には、複数種のカラーフィルタのうちの第1フィルタに対応する画素を、画素加算を行わずに信号読み出しを行い、かつ、第1フィルタ以外の第2フィルタに対応する画素を、行方向及び列方向の少なくとも一方に画素加算を行って信号読み出しを行う撮像方式を、照明部及び撮像素子に実行させる。第2ステップでは、位置ずれ量算出部が、第1照明光の照射後の消灯期間に撮像素子から読み出された第1撮像信号と、第2照明光の照射後の消灯期間に撮像素子から読み出された第2撮

50

像信号とを、第1フィルタに対応する画素の信号に基づいて比較することにより、第1及び第2撮像信号に基づく画像間の位置ずれ量を算出する。第3ステップでは、位置合わせ部が、位置ずれ量に基づいて、第1及び第2撮像信号間の画像の位置合わせを行う。第4ステップでは、画像処理部が、位置合わせが行われた第1及び第2撮像信号に基づいて、酸素飽和度の情報を含む酸素飽和度画像を生成する。

【発明の効果】

【0019】

本発明によれば、第1照明光と第2照明光とを消灯期間を介して交互に照射し、消灯期間には、複数種のカラーフィルタのうちの第1フィルタに対応する画素を、画素加算を行わずに信号読み出しを行い、かつ、第1フィルタ以外の第2フィルタに対応する画素を、画素加算を行って信号読み出しを行い、第1及び第2照明光の照射後の消灯期間に撮像素子から読み出された第1及び第2撮像信号を、第1フィルタに対応する画素の信号に基づいて比較することにより、第1及び第2撮像信号に基づく画像間の位置ずれ量を算出し、位置ずれ量に基づいて、第1及び第2撮像信号間の画像の位置合わせを行ったうえで、酸素飽和度画像を生成するので、酸素飽和度画像のS/N比及び信頼性を向上させることができる。

10

【図面の簡単な説明】

【0020】

【図1】内視鏡システムの外觀図である。

【図2】内視鏡の先端部の正面図である。

20

【図3】内視鏡システムの電気的構成を示すブロック図である。

【図4】第1及び第2照明光の強度スペクトルを示すグラフである。

【図5】撮像素子の電気的構成を示す図である。

【図6】カラーフィルタアレイの構成を示す図である。

【図7】画素の構成を示す回路図である。

【図8】カラムADC回路の動作を説明する図である。

【図9】カラーフィルタの分光透過特性を示す図である。

【図10】通常観察モード時の撮像方式を説明する図である。

【図11】特殊観察モード時の撮像方式を説明する図である。

【図12】画像処理部の構成を示すブロック図である。

30

【図13】信号比と酸素飽和度の相関関係を示すグラフである。

【図14】酸化ヘモグロビン及び還元ヘモグロビンの吸光係数を示すグラフである。

【図15】内視鏡システムの作用を示すフローチャートである。

【図16】部分読み出し時の動作を説明する図である。

【図17】画素加算読み出し時の動作を説明する図である。

【図18】第2撮像方式による駆動タイミングを説明する図である。

【図19】第1及び第2撮像方式の切り替え方法を説明するフローチャートである。

【図20】カプセル内視鏡の構成を示す図である。

【発明を実施するための形態】

【0021】

40

図1において、内視鏡システム10は、生体内の観察部位(検体)を撮像する内視鏡11と、撮像により得られた撮像信号に基づいて観察部位の表示画像を生成するプロセッサ装置12と、観察部位を照射するための照明光を内視鏡11に供給する光源装置13と、表示画像を表示するモニタ14とを備えている。プロセッサ装置12には、モニタ14の他、キーボードやマウス等の入力部15が接続されている。

【0022】

内視鏡11は、生体の消化管内に挿入される挿入部16と、挿入部16の基端部分に設けられた操作部17と、内視鏡11をプロセッサ装置12及び光源装置13に接続するためのユニバーサルコード18とを備えている。挿入部16は、先端部19、湾曲部20、可撓管部21で構成されており、先端側からこの順番に連結されている。

50

## 【0023】

操作部17には、アングルノブ22a、モード切替スイッチ22bなどが設けられている。アングルノブ22aは、湾曲部20を湾曲させる操作に用いられる。このアングルノブ22aの操作により、先端部19を所望の方向に向けることができる。

## 【0024】

モード切替SW22bは、通常観察モードと、特殊観察モードの2種類の観察モード間の切り替え操作に用いられる。通常観察モードは、白色光により観察対象をフルカラーで撮像して得られる通常観察画像をモニタ14に表示するモードである。特殊観察モードは、観察対象の血中ヘモグロビンの酸素飽和度を求め、酸素飽和度に基づいて通常観察画像を画像処理して得られる酸素飽和度画像をモニタ14に表示するモードである。

10

## 【0025】

図2において、先端部19の先端面には、観察部位に照明光を照射する照明窓23と、観察部位の像を取り込むための観察窓24と、観察窓24を洗浄するために送気・送水を行う送気・送水ノズル25と、鉗子や電気メス等の処置具を突出させて各種処置を行うための鉗子出口26とが設けられている。観察窓24の奥には、撮像素子39(図3参照)が内蔵されている。

## 【0026】

湾曲部20は、連結された複数の湾曲駒で構成されており、操作部17のアングルノブ22aの操作に応じて、上下左右方向に湾曲する。湾曲部20を湾曲させることにより、先端部19が所望の方向に向けられる。可撓管部21は、可撓性を有しており、食道や腸等の曲がりくねった管道に挿入可能である。挿入部16には、撮像素子39を駆動するための制御信号や、撮像素子39が出力する撮像信号を伝達する信号ケーブルや、光源装置13から供給される照明光を照明窓23に導光するライトガイド35(図3参照)が挿通されている。

20

## 【0027】

操作部17には、アングルノブ22a、モード切替スイッチ22bの他に、処置具を挿入するための鉗子口27、送気・送水ノズル25から送気・送水を行う際に操作される送気・送水ボタン28、静止画像を撮影するためのフリーズボタン(図示せず)等が設けられている。

## 【0028】

ユニバーサルコード18には、挿入部16から延設される通信ケーブルやライトガイド35が挿通されており、プロセッサ装置12及び光源装置13側の一端には、コネクタ29が取り付けられている。コネクタ29は、通信用コネクタ29aと光源用コネクタ29bからなる複合タイプのコネクタである。通信用コネクタ29aと光源用コネクタ29bとはそれぞれ、プロセッサ装置12と光源装置13とに着脱自在に接続される。通信用コネクタ29aには通信ケーブルの一端が配置されている。光源用コネクタ29bにはライトガイド35の入射端35a(図3参照)が配置されている。

30

## 【0029】

図3において、光源装置13は、第1及び第2レーザダイオード(LD:Laser Diode)30a,30bと、光源制御部31と、第1及び第2光ファイバ32a,32bと、光カプラ33とを有している。第1LD30aは、中心波長445nmの第1青色レーザ光を発する。第2LD30bは、中心波長473nmの第2青色レーザ光を発する。第1及び第2青色レーザ光の半値幅は、それぞれ±10nm程度である。第1及び第2LD30a,30bには、ブロードエリア型のInGaN系レーザダイオードや、InGaNA s系レーザダイオード、GaNA s系レーザダイオードなどが用いられる。

40

## 【0030】

光源制御部31は、第1及び第2LD30a,30bの点灯・消灯を個別に制御する。光源制御部31は、通常観察モードの場合には、第1LD30aを点灯させる。特殊観察モードの場合には、第1LD30aと第2LD30bとを順に点灯させる。

## 【0031】

50

第1光ファイバ32aには、第1LD30aから発せられた第1青色レーザ光が入射する。第2光ファイバ32bには、第2LD30bから発せられた第2青色レーザ光が入射する。第1及び第2光ファイバ32a, 32bは、光カプラ33に接続されている。光カプラ33は、第1及び第2光ファイバ32a, 32bの光路を統合し、第1及び第2青色レーザ光をそれぞれ内視鏡11のライトガイド35の入射端35aに入射させる。

#### 【0032】

内視鏡11は、ライトガイド35と、蛍光体36と、照明光学系37と、撮像光学系38と、撮像素子39と、信号送信部40とを有している。ライトガイド35は、各照明窓23に対して1本ずつ設けられている。このライトガイド35としては、マルチモードファイバを使用することができる。例えば、コア径105 $\mu\text{m}$ 、クラッド径125 $\mu\text{m}$ 、外皮となる保護層を含めた径が0.3~0.5mmの細径なファイバケーブルを使用することができる。

10

#### 【0033】

光源用コネクタ29bが光源装置13に接続されたときに、光源用コネクタ29bに配置された各ライトガイド35の入射端35aが光カプラ33の出射端に対向する。先端部19に位置する各ライトガイド35の出射端に対向して蛍光体36が配置されている。蛍光体36には、ライトガイド35を介して第1青色レーザ光または第2青色レーザ光が入射する。

#### 【0034】

蛍光体36は、複数種類の蛍光体物質(例えばYAG系蛍光体、あるいはBAM(BaMgAl<sub>10</sub>Si<sub>2</sub>O<sub>17</sub>)等の蛍光体)を、バインダに分散させて直方体状としたものである。蛍光体36は、ライトガイド35から入射したレーザ光(第1青色レーザ光または第2青色レーザ光)の一部を吸収して励起され、緑色から赤色の波長帯域を有する蛍光を発する。また、蛍光体36に入射したレーザ光の一部は、蛍光体36に吸収されずにそのまま蛍光体36を通過する。したがって、蛍光体36からは、蛍光と、レーザ光の一部とが射出される。

20

#### 【0035】

具体的には、第1LD30aが点灯し、蛍光体36に第1青色レーザ光が入射した場合には、蛍光体36からは、図4に示すスペクトルを有する第1照明光が射出される。この第1照明光は、第1青色レーザ光と、第1青色レーザ光により蛍光体36から励起発光された第1蛍光とを含んでいる。また、第2LD30bが点灯し、蛍光体36に第2青色レーザ光が入射した場合には、蛍光体36からは、図4に示すスペクトルを有する第2照明光が射出される。この第2照明光は、第2青色レーザ光と、第2青色レーザ光により蛍光体36から励起発光された第2蛍光とを含んでおり、第1照明光とは分光特性が異なる。第1蛍光と第2蛍光とのスペクトル形状は、ほぼ同一である。すなわち、波長における第1蛍光の強度 $I_1$ ( )と第2蛍光の強度 $I_2$ ( )との比は、ほぼ一定である。

30

#### 【0036】

蛍光体36からの射出される第1及び第2照明光は、照明光学系37により集光され、照明窓23を介して生体内の観察部位に照射される。この観察部位からの反射光は、観察窓24を通して撮像光学系38に入射し、撮像光学系38によって撮像素子39の撮像面39aに結像される。本実施形態では、光源装置13、ライトガイド35、蛍光体36、及び照明光学系37が特許請求の範囲に記載の照明部に対応している。

40

#### 【0037】

撮像素子39は、CMOS型であり、プロセッサ装置12から供給される撮像制御信号に基づいて、観察部位からの反射光を撮像して撮像信号を出力する。

#### 【0038】

信号送信部40は、撮像素子39により得られる撮像信号を、それぞれ周知の低電圧作動シグナリング伝送方式でプロセッサ装置12に送信する。また、内視鏡11に設けられた前述のモード切替スイッチ22bが操作された際に、モード切替スイッチ22bからモード切替操作信号が、プロセッサ装置12に送信される。

50

## 【0039】

プロセッサ装置12は、制御部41と、信号受信部42と、デジタル信号処理部(DSP: Digital Signal Processor)43と、画像処理部44と、表示制御部45とを有する。制御部41は、プロセッサ装置12内の各部の制御と、内視鏡11の撮像素子39及び光源装置13の光源制御部31の制御を行う。

## 【0040】

信号受信部42は、内視鏡11の信号送信部40から送信される撮像信号を受信する。DSP43は、信号受信部42により受信された撮像信号に対して、欠陥補正処理、ゲイン補正処理、ホワイトバランス処理、ガンマ変換、同時化処理等の周知の信号処理を施す。

10

## 【0041】

画像処理部44は、通常観察モード時には、第1照明光が照射された観察部位からの反射光を撮像素子39が撮像することにより得られ、DSP43により信号処理が施された撮像信号に対して、色変換処理、色彩強調処理、構造強調処理等を行うことにより通常観察画像を生成する。

## 【0042】

また、画像処理部44は、特殊観察モード時には、第1及び第2照明光が照射された観察部位からの反射光を撮像素子39が撮像することにより得られ、DSP43により信号処理が施された撮像信号に基づいて酸素飽和度を算出するとともに通常観察画像を算出し、この通常観察画像を酸素飽和度に基づいて画像処理することにより、酸素飽和度の情報を含む酸素飽和度画像(特殊観察画像)を生成する。

20

## 【0043】

表示制御部45は、画像処理部44により生成された画像を、表示用形式の信号に変換してモニタ14に表示させる。

## 【0044】

図5において、撮像素子39は、画素アレイ部50と、行走査回路51と、行方向に複数のADC(Analog-to-Digital Converter)が配列されたカラムADC回路52と、ラインメモリ53と、列走査回路54と、タイミングジェネレータ(TG: Timing Generator)55とを有する。TG55は、プロセッサ装置12の制御部41から入力される撮像制御信号に基づいてタイミング信号を発生し、各部を制御する。

30

## 【0045】

画素アレイ部50は、複数の画素50aが行方向(X方向)及び列方向(Y方向)にマトリクス状に2次元配列されたものであり、前述の撮像面39aに設けられている。画素アレイ部50には、行方向に沿って、第1行選択線LS1、第2行選択線LS2、及び行リセット線LRが配線されており、列方向に沿って第1列信号線LV1及び第2列信号線LV2が配線されている。

## 【0046】

第1行選択線LS1、第2行選択線LS2、及び行リセット線LRは、1画素行毎に設けられている。第1列信号線LV1及び第2列信号線LV1は、1画素列毎に設けられている。ここで、画素行とは、行方向に並んだ1行分の画素50aを指している。画素列とは、列方向に並んだ1列分の画素50aを指している。

40

## 【0047】

画素アレイ部50の光入射側には、図6に示すように、カラーフィルタアレイ60が設けられている。カラーフィルタアレイ60は、緑色(G)フィルタ60a、青色(B)フィルタ60b、及び赤色(R)フィルタ60cを有している。これらのフィルタのうちいずれか1つが各画素50a上に配置されている。カラーフィルタアレイ60の色配列は、ベイヤー配列であり、Gフィルタ60aが市松状に1画素おきに配置され、残りの画素上に、Bフィルタ60bとRフィルタ60cとがそれぞれ正方格子状となるように配置されている。なお、特許請求の範囲に記載の第1フィルタにはGフィルタ60aが対応し、第2フィルタにはBフィルタ60b及び赤色Rフィルタ60cが対応する。

50

## 【0048】

以下、Gフィルタ60aが配置された画素50aをG画素と称し、Bフィルタ60bが配置された画素50aをB画素と称し、Rフィルタ60cが配置された画素50aをR画素と称する。偶数(0, 2, 4, …, N-1)の各画素行には、B画素とG画素とが交互に配置されている。奇数(1, 3, 5, …, N)の各画素行には、G画素とR画素とが交互に配置されている。

## 【0049】

1画素行内の各画素50aは、行リセット線LRに共通に接続されている。また、1画素行内の画素50aのうち、G画素は第1行選択線LS1に共通に接続されており、B画素、R画素はそれぞれ第2行選択線LS2に共通に接続されている。

10

## 【0050】

各画素50aは、第1列信号線LV1または第2列信号線LV2に接続されている。具体的には、全画素行のうち0, 1, 4, 5, 8, 9, …, N-3, N-2の画素行(以下、第1画素行群という)の各画素50aは、第1列信号線LV1に接続されている。その他の2, 3, 6, 7, 10, 11, …, N-1, Nの画素行(以下、第2画素行群という)の各画素50aは、第2列信号線LV2に接続されている。

## 【0051】

各画素50aは、図7に示すように、フォトダイオードD1と、アンプトランジスタM1と、画素選択トランジスタM2と、リセットトランジスタM3とを有する。フォトダイオードD1は、入射光を光電変換して入射光量に応じた信号電荷を生成し、これを蓄積する。アンプトランジスタM1は、フォトダイオードD1に蓄積された信号電荷を電圧値(画素信号PS)に変換する。画素選択トランジスタM2は、第1行選択線LS1または第2行選択線LS2により制御され、アンプトランジスタM1により生成された画素信号PSを、第1列信号線LV1または第2列信号線LV2に出力させる。リセットトランジスタM3は、行リセット線LRにより制御され、フォトダイオードD1に蓄積された信号電荷を電源線に破棄(リセット)する。

20

## 【0052】

行走査回路51は、TG55から入力されるタイミング信号に基づいて、行選択信号S1及びリセット信号S2を発生する。行走査回路51は、信号読み出し動作時に、第1行選択線LS1または第2行選択線LS2に行選択信号S1を与えることにより、行選択信号S1が与えられた第1行選択線LS1または第2行選択線LS2に接続された画素50aの画素信号PSを、第1列信号線LV1または第2列信号線LV2に出力させる。

30

## 【0053】

また、行走査回路51は、リセット動作時に、行リセット線LRにリセット信号S2を与えることにより、リセット信号S2が与えられた行リセット線LRに接続された画素50aをリセットする。

## 【0054】

カラムADC回路52は、コンパレータ52aと、カウンタ52bと、参照信号生成部52cと、第1~第3キャパシタC1~C3と、第1及び第2スイッチSW1, SW2とを有している。コンパレータ52aの第1入力端子には、第1及び第2キャパシタC1, C2が並列に接続されており、第2入力端子には、第3キャパシタC3が接続されている。コンパレータ52aの出力端子には、カウンタ52bが接続されている。各画素列に設けられた1組の第1及び第2列信号線LV1, LV2は、1つのコンパレータ52aの第1及び第2キャパシタC1, C2に、第1及び第2スイッチSW1, SW2を介してそれぞれ接続されている。

40

## 【0055】

第1及び第2スイッチSW1, SW2は、TG55から入力されるタイミング信号に基づいてオン/オフ制御され、信号読み出し時に一方または両方がオンとなる。具体的には、第1画素行群から画素信号PSの読み出しが行われる場合には、第1スイッチSW1がオンとなり、第1キャパシタC1に画素信号PSが入力される。第2画素行群から画素信

50

号 P S の読み出しが行われる場合には、第 2 スイッチ S W 2 がオンとなり、第 2 キャパシタ C 2 に画素信号 P S が入力される。また、後述する画素加算読み出しの場合には、第 1 及び第 2 スイッチ S W 1 , S W 2 が共にオンとなり、第 1 及び第 2 画素行群から読み出された画素信号 P S が第 1 及び第 2 キャパシタ C 1 , C 2 のそれぞれに入力される。

【 0 0 5 6 】

参照信号生成部 5 2 c は、各コンパレータ 5 2 a の第 3 キャパシタ C 3 に共通に接続されており、第 3 キャパシタ C 3 に参照信号 V r e f を入力する。具体的には、参照信号生成部 5 2 c は、T G 5 5 から入力されるクロック信号に基づいて、図 8 ( a ) に示すように、時間とともにリニアに増加する参照信号 V r e f を生成して、第 3 キャパシタ C 3 に入力する。

10

【 0 0 5 7 】

各コンパレータ 5 2 a は、第 1 及び第 2 キャパシタ C 1 , C 2 に入力された画素信号 P S と、参照信号 V r e f とを比較し、図 8 ( b ) に示すように、両者の電圧値の大小関係を表す信号 C S を出力する。具体的には、各コンパレータ 5 2 a は、第 1 及び第 2 キャパシタ C 1 , C 2 の一方に画素信号 P S が入力されている場合には、その画素信号 P S と参照信号 V r e f とを比較し、第 1 及び第 2 キャパシタ C 1 , C 2 の両方に画素信号 P S が入力されている場合には、両画素信号 P S の和と参照信号 V r e f とを比較する。

【 0 0 5 8 】

出力信号 C S は、カウンタ 5 2 b に入力される。カウンタ 5 2 b は、T G 5 5 から入力されるクロック信号に基づき、図 8 ( c ) に示すように、参照信号 V r e f の増加開始とともにカウント動作を開始する。そして、カウンタ 5 2 b は、画素信号 P S と参照信号 V r e f との電圧値が一致し、出力信号 C S がロウレベルからハイレベルに変化した際にカウント動作を停止する。このカウンタ 5 2 b がカウント動作を停止した際のカウンタ値が、画素信号 P S に対応する。このカウンタ値はデジタル信号であり、デジタル化された画素信号 P S D としてカラム A D C 回路 5 2 からラインメモリ 5 3 に出力される。

20

【 0 0 5 9 】

ラインメモリ 5 3 は、カラム A D C 回路 5 2 によりデジタル化された 1 行分の画素信号 P S D を一括して保持する。列走査回路 5 4 は、T G 5 5 から入力されるタイミング信号に基づいて、ラインメモリ 5 3 を走査することにより、画素信号 P S D を出力端子 V o u t から順に出力させる。出力端子 V o u t から出力される 1 フレーム分の画素信号 P S D が前述の撮像信号である。

30

【 0 0 6 0 】

図 9 にカラーフィルタアレイ 6 0 の分光特性を示す。G フィルタ 6 0 a、B フィルタ 6 0 b、R フィルタ 6 0 c は、それぞれ分光透過特性が異なる。G フィルタ 6 0 a は、約 4 5 0 ~ 6 3 0 n m の波長域に対して高い透過率を有している。B フィルタ 6 0 b は、約 3 8 0 ~ 5 6 0 n m の波長域に対して高い透過率を有している。R フィルタ 6 0 c は、約 5 8 0 ~ 7 6 0 n m の波長域に対して高い透過率を有している。G 画素、B 画素、R 画素のうち、B 画素が後述する異吸光波長光に対して最も感度が高い。

【 0 0 6 1 】

第 1 照明光の照射時には、B 画素には第 1 青色レーザ光と第 1 蛍光の短波長側成分が入射し、G 画素には第 1 蛍光の主波長成分が入射し、R 画素には第 1 蛍光の長波長側成分が入射する。同様に、第 2 照明光の照射時には、B 画素には第 2 青色レーザ光と第 2 蛍光の短波長側成分が入射し、G 画素には第 2 蛍光の主波長成分が入射し、R 画素には第 2 蛍光の長波長側成分が入射する。なお、第 1 及び第 2 青色レーザ光の発光強度は、それぞれ第 1 及び第 2 蛍光よりも発光強度が大きいので、B 画素に入射する光の大部分は第 1 青色レーザ光または第 2 青色レーザ光の成分である。

40

【 0 0 6 2 】

このように撮像素子 3 9 は、単板方式のカラーイメージセンサであるので、撮像信号は、それぞれ G , B , R の各画素信号に分けられる。

【 0 0 6 3 】

50

信号読み出し方式として、「順次読み出し方式」、「部分読み出し方式」、及び「画素加算読み出し方式」が実行可能である。順次読み出し方式では、行走査回路51により、各画素行の1組の第1及び第2行選択線LS1, LS2が順に選択されながら、選択された第1及び第2行選択線LS1, LS2に同時に行選択信号S1が与えられる。これにより、画素アレイ部50の全画素50aについて、先頭画素行「0」から最終画素行「N」まで、1画素行ずつ順に信号読み出しが行われる。この順次読み出しでは、第1画素行群の画素行の信号読み出しを行う際には第1スイッチSW1がオンとされ、第2スイッチSW2はオフとされる。第2画素行群の画素行の信号読み出しを行う際には第2スイッチSW2がオンとされ、第1スイッチSW1はオフとされる。

**【0064】**

部分読み出し方式では、行走査回路51により、各画素行の第1行選択線LS1のみが順に選択されながら、選択された第1行選択線LS1に行選択信号S1が与えられる。これにより、全画素50aのうちのG画素のみについて、先頭画素行「0」から最終画素行「N」まで、1画素行ずつ順に信号読み出しが行われる。この部分読み出し方式では、順次読み出しの場合と同様に、第1画素行群の画素行の信号読み出しを行う際には第1スイッチSW1がオンとされ、第2スイッチSW2はオフとされる。第2画素行群の画素行の信号読み出しを行う際には第2スイッチSW2がオンとされ、第1スイッチSW1はオフとされる。

**【0065】**

この部分読み出しでは、ラインメモリ53の奇数列には、偶数の画素行のG画素から読み出された画素信号が記憶され、ラインメモリ53の偶数列には、奇数の画素行のG画素から読み出された画素信号が記憶される。このため、列走査回路54は、行走査回路51による2画素行分の読み出し走査により、ラインメモリ53に一行分の画素信号(G画素信号)が記憶されるたびに、ラインメモリ53の走査を行う。

**【0066】**

画素加算読み出し方式では、行走査回路51により、列方向に1画素行離れた2つの画素行の第2行選択線LS2が順に選択されながら、選択された2つの第2行選択線LS2に同時に行選択信号S1が与えられる。これにより、全画素50aのうちのB画素及びR画素について、画素行「0」及び「2」、「1」及び「3」、「4」及び「6」、「5」及び「7」、・・・という組み合わせで2つの画素行が順に選択されながら、画素加算読み出しが行われる。すなわち、第1画素行群の画素行と、第2画素行群の画素行とのB画素同士及びR画素同士が加算読み出しされる。この画素加算読み出し時には、第1及び第2スイッチSW1, SW2が共にオンとされ、第1キャパシタC1に入力された画素信号PSと、第2キャパシタC2に入力された画素信号PSとが加算される。

**【0067】**

この画素加算読み出しでは、ラインメモリ53の偶数列には、偶数の画素行同士の加算読み出しによりB画素から読み出された画素信号が記憶され、ラインメモリ53の奇数列には、奇数の画素行同士の加算読み出しによりR画素から読み出された画素信号が記憶される。このため、列走査回路54は、行走査回路51による4画素行分の加算読み出し走査により、ラインメモリ53に一行分の画素信号(B画素信号及びR画素信号)が記憶されるたびに、ラインメモリ53の走査を行う。

**【0068】**

また、リセット方式として、「順次リセット方式」及び「一括リセット方式」が実行可能である。順次リセット方式では、行走査回路51により行リセット線LRが順に選択されながら、選択された行リセット線LRにリセット信号S2が与えられる。これにより、順次リセット方式では、先頭画素行「0」から最終画素行「N」まで、1画素行ずつ順にリセットが行われる。

**【0069】**

一括リセット方式では、行走査回路51により全ての行リセット線LRが選択され、全ての行リセット線LRに一括してリセット信号S2が与えられる。これにより、画素アレ

10

20

30

40

50

イ部50の全画素行が一括して同時にリセットされる。

【0070】

次に、観察モードに応じた制御部41の制御について説明する。図10に示すように、通常観察モード時には、制御部41は、光源制御部31を制御して、第1LD30aを点灯させることにより、内視鏡11の照明窓23から第1照明光を射出させる。そして、第1照明光が射出された状態で、撮像素子39を制御して、ローリングシャッタ方式で駆動させる。

【0071】

具体的には、まず、順次リセット方式により、先頭画素行「0」から最終画素行「N」まで1画素行ずつ順にリセットを行う。この順次リセットの開始から露光時間ETが経過した後、順次読み出し方式より、先頭画素行「0」から最終画素行「N」まで1画素行ずつ順に信号読み出しを行う。この結果、撮像素子39から1フレーム分の撮像信号が出力される。このローリングシャッタ方式の駆動が、通常観察モードの間繰り返し実行され、1フレーム時間FT（例えば、1/60秒）毎に1フレーム分の撮像信号が得られる。

【0072】

制御部41は、通常観察モード中にモード切替スイッチ22bが操作され、通常観察モードから特殊観察モードへの切り替えを指示するモード切替操作信号を受信すると、光源制御部31を制御して、第1及び第2LD30a, 30bを、消灯期間を介して交互に点灯させることにより、図11に示すように、内視鏡11の照明窓23から第1及び第2照明光を、消灯期間を介して交互に射出させる。

【0073】

具体的には、まず、内視鏡11の照明窓23から第1照明光を射出させるとともに、一括リセット方式により、全画素行を同時にリセットする。この一括リセットの実行から、前述の露光時間ETの半分の時間（ $ET/2$ ）が経過した後、第1照明光の射出を停止させて消灯状態とする。この消灯期間中に、前述の部分読み出し方式によりG画素のみが順に信号読み出され、画素加算読み出し方式によりB画素及びR画素がそれぞれ画素加算読み出しされる。

【0074】

この後、一括リセット方式により全画素行を同時にリセットとともに、第2照明光を射出させる。そして、第2照明光の射出開始から露光時間ETの半分の時間（ $ET/2$ ）が経過した後、第2照明光の射出を停止させて消灯状態とする。この消灯期間中に、部分読み出し方式によりG画素のみが順に信号読み出され、画素加算読み出し方式によりB画素及びR画素がそれぞれ画素加算読み出しされる。

【0075】

この結果、1フレーム分の撮像信号が得られる。このうち、第1照明光の照射後の消灯期間に読み出された撮像信号（以下、第1撮像信号という）に含まれるG, B, Rの各画素信号をそれぞれ、G1画素信号、B1画素信号、R1画素信号という。また、第2照明光の照射後の消灯期間に読み出された撮像信号（以下、第2撮像信号という）に含まれるG, B, Rの各画素信号をそれぞれ、G2画素信号、B2画素信号、R2画素信号という。

【0076】

このように、本実施形態の特殊観察モードでは、各照明光の照射後に部分読み出し方式及び画素加算読み出し方式で信号読み出しを行うので、読み出し時間は、従来のように各照明光の照射後に間引き読み出しを行う場合と同等とすることができる。このため、本実施形態の特殊観察モードは、通常観察モードからフレームレートを低下させずに実行可能である。

【0077】

以上のように特殊観察モードでは、第1及び第2撮像信号がDSP43に入力される。DSP43では、同時化処理及び補間処理を行い、1画素につき1組のB1, G1, R1画素信号と1組のB2, G2, R2画素信号とを生成する。

10

20

30

40

50

## 【0078】

図12において、プロセッサ装置12の画像処理部44は、位置ずれ量算出部70と、位置合わせ部71と、信号比算出部72と、相関関係記憶部73と、酸素飽和度算出部74と、通常観察画像生成部75と、ゲイン補正部76とを有している。

## 【0079】

位置ずれ量算出部70には、DSP43から画像処理部44に入力される第1及び第2撮像信号のうち、G1画素信号及びG2画素信号が入力される。位置ずれ量算出部70は、G1画素信号に基づく画像と、G2画素信号に基づく画像とを比較し、両画像間の位置ずれ量を算出する。位置ずれ量算出部70は、特開2013-165776号公報に記載された累積ヒストグラムによる方法や、周知の画像間の相関演算法に基づいて、X方向及びY方向への位置ずれ量  $X$  ,  $Y$  を算出する。

10

## 【0080】

位置合わせ部71には、DSP43から画像処理部44に入力される第1及び第2撮像信号のうち、G1画素信号、R1画素信号、及びB2画素信号が入力される。位置合わせ部71には、位置ずれ量算出部70により算出された位置ずれ量  $X$  ,  $Y$  に基づいて、第1撮像信号のG1画素信号及びR1画素信号に基づく画像と、第2撮像信号のB2画素信号に基づく画像の位置合わせを行う。

## 【0081】

信号比算出部72には、位置合わせ部71から、位置合わせ処理後のB2画素信号、G1画素信号、R1画素信号が入力される。信号比算出部72は、B2画素信号とG1画素信号との信号比  $B2/G1$  と、R1画素信号とG1画素信号との信号比  $R1/G1$  とを、画素毎に算出する。これらの信号比  $B2/G1$  ,  $R1/G1$  は、酸素飽和度の算出に用いられる。酸素飽和度の算出に必須の信号比は  $B2/G1$  である。

20

## 【0082】

相関関係記憶部73は、信号比  $B2/G1$  ,  $R1/G1$  と、酸素飽和度との相関関係を記憶している。この相関関係は、図13に示すように、二次元空間上に酸素飽和度の等値線を定義した2次元テーブルで記憶されている。信号比  $B2/G1$  ,  $R1/G1$  に対する等値線の位置及び形状は、光散乱の物理的なシミュレーションによって予め得られ、各等値線の間隔は、血液量(信号比  $R1/G1$ ) に応じて変化する。なお、信号比  $B2/G1$  ,  $R1/G1$  と、酸素飽和度との相関関係は  $\log$  スケールで記憶されている。

30

## 【0083】

上記相関関係は、図14に示す酸化ヘモグロビンの吸光特性(一点鎖線77)及び還元ヘモグロビンの吸光特性(実線78)に密接に関連している。酸素飽和度は、第2青色レーザー光の中心波長473nmのように、酸化ヘモグロビンによる吸光係数と還元ヘモグロビンによる吸光係数との差が大きい波長の光(異吸光波長光)を用いることにより算出可能である。しかし、主として第2青色レーザー光に依存するB2画素信号は、酸素飽和度だけでなく、血液量にも大きく依存する。これに対して、R1画素信号は、主として血液量に依存する。このため、B2画素信号とR1画素信号とを、それぞれリファレンス信号としてのG1画素信号で割った値(信号比  $B2/G1$  ,  $R1/G1$ ) を用いることにより、血液量に対する依存性を低減して、酸素飽和度を精度よく求めることができる。

40

## 【0084】

酸素飽和度算出部74は、相関関係記憶部73に記憶された相関関係を参照し、信号比算出部72で算出された信号比  $B2/G1$  ,  $R1/G1$  に対応する酸素飽和度を画素毎にそれぞれ算出する。酸素飽和度の算出値は、0%を下回ることや、100%を上回るとは殆どない。もし、算出値が0%を下回った場合には酸素飽和度を0%とし、100%を上回った場合には酸素飽和度を100%とすればよい。

## 【0085】

通常観察画像生成部75には、第1撮像信号が入力される。通常観察画像生成部75は、第1撮像信号に含まれるB1, G1, R1画素信号を用いて通常観察画像を生成する。

## 【0086】

50

ゲイン補正部 76 は、通常観察画像の各画素を構成する B1, G1, R1 画素信号のそれぞれに対して、酸素飽和度に応じたゲイン補正を施す。例えば、補正酸素飽和度が 60% 以上の画素では、B1, G1, R1 画素信号のいずれにもゲインを「1」とする。これに対して、補正酸素飽和度が 60% 未満の画素では、B1 画素信号に対してゲインを「1」未満とし、G1, R1 画素信号に対してゲインを「1」以上とする。そして、ゲイン補正後の B1, G1, R1 画素信号を用いて画像を生成する。このようにゲイン補正を行った通常観察画像が、酸素飽和度画像である。この酸素飽和度画像では、高酸素領域（酸素飽和度が 60 ~ 100% の領域）は、通常観察画像と同一の色であるが、低酸素領域（酸素飽和度が 0 ~ 60% の領域）は、青色に変色される。

#### 【0087】

本実施形態では、位置ずれ量 X, Y が、撮像素子 39 から画素加算を行わずに読み出された高解像度の G1 画素信号及び G2 画素信号に基づいて算出されるので、算出精度が向上する。これに伴い、位置合わせ部 71 による第 1 及び第 2 撮像信号の画像間の位置合わせ精度が向上し、酸素飽和度算出部 74 による酸素飽和度の算出精度が向上する。また、酸素飽和度の算出に最も起因する B2 画素信号は、画素加算読み出しにより得られた信号であるので、光量が大きく S/N 比が向上する。この結果、ゲイン補正部 76 によりゲイン補正の結果生成される酸素飽和度画像の S/N 比及び信頼性が向上する。

#### 【0088】

次に、内視鏡システム 10 の作用を図 15 のフローチャートに沿って説明する。まず、操作者が生体内に内視鏡 11 を挿入し、通常観察モードで観察部位の観察が行われる（ステップ S10）。この通常観察モードでは、観察部位に第 1 照明光が照射された状態で、ローリングシャッタ方式で撮像素子 39 が駆動され、1 フレーム時間毎に撮像素子 39 から撮像信号が読み出される。この撮像信号に基づいて画像処理部 44 により通常観察画像が生成され、モニタ 14 に表示される（ステップ S11）。モニタ 14 の表示フレームレートは、撮像素子 39 のフレームレートと同一であり、モニタ 14 に表示される通常観察画像は、1 フレーム時間毎に更新される。

#### 【0089】

操作者が通常観察モードでの観察により病変の可能性のある部位を発見し、モード切替 SW 22b を操作して、観察モードの切り替えが行われると（ステップ S12 で YES）、特殊観察モードに移行する（ステップ S13）。

#### 【0090】

この特殊観察モードでは、観察部位に、第 1 照明光の照射が開始されるとともに、撮像素子 39 が一括リセットされ、第 1 照明光の照射が停止された後、消灯状態とされる。この消灯期間中に、部分読み出し方式により、図 16 に示すように G 画素のみが順に信号読み出され、画素加算読み出し方式により、図 17 に示すように B 画素及び R 画素がそれぞれ画素加算読み出しされる。これにより、第 1 撮像信号が得られる。

#### 【0091】

そして、第 2 照明光の照射が開始されるとともに、撮像素子 39 が一括リセットされ、第 2 照明光の照射が停止された後、消灯状態とされる。この消灯期間中に、部分読み出し方式により、図 16 に示すように G 画素のみが順に信号読み出され、画素加算読み出し方式により、図 17 に示すように B 画素及び R 画素がそれぞれ画素加算読み出しされる。これにより、第 2 撮像信号が得られる。

#### 【0092】

以上の撮像方式により、特殊観察モードでは、第 1 及び第 2 撮像信号が 1 フレーム時間毎に取得される。第 1 及び第 2 撮像信号が得られるたびに、画像処理部 44 により、第 1 撮像信号に基づいて通常観察画像が生成されてモニタ 14 に表示され（ステップ S14）、第 1 及び第 2 撮像信号に基づいて酸素飽和度画像が生成されてモニタ 14 に表示される（ステップ S15）。通常観察画像及び酸素飽和度画像は、例えば、モニタ 14 の画面上に並べて同時に表示される。

#### 【0093】

10

20

30

40

50

この通常観察画像及び酸素飽和度画像の生成及び表示は、操作者によりモード切替SW 22bが再度操作されるか、診断を終了する操作が行われるまで繰り返し行われる。モード切替SW 22bが操作されると(ステップS16でYES)、通常観察モードに戻り(ステップS10)、同様の動作が実行される。一方、モード切替SW 22bが操作されずに、診断を終了する操作が行われると(ステップS17でYES)、内視鏡システム10の動作が終了する。

【0094】

なお、上記実施形態では、第1照明光を、第1青色レーザ光を有する光とし、第2照明光を、第2青色レーザ光(異吸光波長光)を有する光としているが、これとは逆に、第1照明光を、第2青色レーザ光(異吸光波長光)を有する光とし、第2照明光を、第1青色レーザ光を有する光としても良い。

10

【0095】

上記実施形態では、各照明光の照射後の消灯期間に、部分読み出し、画素加算読み出しの順に信号読み出しを行っているが、これとは逆に、画素加算読み出し、部分読み出しの順に信号読み出しを行っても良い。

【0096】

上記実施形態では、画素加算読み出し時に列方向に対応する2画素を加算して読み出しているが、列方向に代えて、行方向に対応する2画素を加算して読み出しても良い。さらに、列方向及び行方向に対応する2画素の計4画素を加算して読み出しても良い。

20

【0097】

上記実施形態では、画素加算読み出し方式として、画素信号の加算をカラムADC内のキャパシタで行う容量加算方式を用いているが、カラムADC内のカウンタで加算を行うカウンタ加算方式や、フローティングディフュージョン部で加算を行うFD加算方式等を用いても良い。

【0098】

上記実施形態では、画素加算を行わずに読み出されたG1画素信号及びG2画素信号と、画素加算読み出しにより得られたB2画素信号に基づいて酸素飽和度を算出しているが、DSP43において、G1画素信号及びG2画素信号を、それぞれB2画素信号に対応するように画素加算(いわゆるデジタル加算)を行ったうえで酸素飽和度を算出しても良い。これにより、G1画素信号、G2画素信号、及びB2画素信号は同一の解像度となるので酸素飽和度の算出処理が簡略化する。また、G1画素信号及びG2画素信号のS/N比が向上する。

30

【0099】

上記実施形態では、酸素飽和度に基づいて通常観察画像を画像処理することにより酸素飽和度画像を生成しているが、酸素飽和度の情報を画像化したものを酸素飽和度画像としても良い。

【0100】

上記実施形態では、図11に示すように、各照明光の照射開始時に一括リセットを行っているが、この一括リセットを行わずに、各照明光の照射開始前の消灯期間内に順次リセット方式でリセットを行っても良い。

40

【0101】

また、上記実施形態では、特殊観察モード時には、図11に示す撮像方式(以下、第1撮像方式という)により光源装置13及び撮像素子39を駆動しているが、これとは別に、図18に示す従来の撮像方式(以下、第2撮像方式という)により光源装置13及び撮像素子39を駆動可能としても良い。

【0102】

この第2撮像方式では、第1及び第2照明光を、消灯期間を介して交互に照射させ、各消灯期間に、画素加算を行わずに間引き読み出し方式で信号読み出しが行われる。また、各照明光の照射開始時に一括リセット方式により全画素行が一括して同時にリセットされる。信号読み出しは、例えば、画素アレイ部50から前述の第1画素行群のみを読み出す

50

ことにより画素間引きが行われる。第2撮像方式のフレームレートは、第1撮像方式と同一である。

【0103】

第1撮像方式では画素加算を行うことによりS/N比が向上する反面、画素加算を行うことにより解像度が低下する恐れがある。このため、S/N比に関わる検体の明るさに応じて第1撮像方式と第2撮像方式とを切り替えても良い。

【0104】

具体的には、図19に示すように、通常観察モードから特殊観察モードに切り替えられた後、検体の明るさを検出する。この検体の明るさは、撮像信号に基づいてDSP43により算出される。例えば、1フレーム分の撮像信号から平均輝度値を算出することにより、検体の明るさが求められる。すなわち、DSP43が、明るさ検出部に相当する。この明るさ検出は、第1撮像方式による撮像信号、第2撮像方式による撮像信号のいずれを用いても良い。また、明るさの検出は、1フレーム分の画像内の特定範囲でも良く、この特定範囲を指定可能としても良い。

10

【0105】

検体の明るさが検出された後、明るさが一定値以上の場合には、第2撮像方式を選択し、明るさが一定値より小さい場合には第1撮像方式を選択する。なお、検体の明るさは、通常観察モード時に算出しておき、特殊観察モードに切り替えられた際に、通常観察モード時に算出された明るさに基づいて撮像方式を選択しても良い。

【0106】

また、検体の明るさに代えて、撮像信号のS/N比が低く、DSP43等で一定以上のゲインが必要であるか否かを判断し、一定以上のゲインが必要となる場合に第1撮像方式を選択し、一定以上のゲインが必要でない場合に第2撮像方式を選択するようにしても良い。

20

【0107】

また、第2撮像方式においても、各照明光の照射開始時に一括リセットを行わずに、消灯期間内に順次リセット方式でリセットを行っても良い。

【0108】

上記実施形態では、原色型のカラーフィルタアレイを用いているが、これに代えて、補色型のカラーフィルタアレイを用いても良い。

30

【0109】

上記各実施形態では、第1及び第2LD30a, 30bから射出される第1及び第2レーザ光を、蛍光体36に照射することにより第1及び第2照明光を生成しているが、特開2013-165776号公報に開示されているように、キセノンランプ等の白色光源と、波長分離フィルタとにより第1及び第2照明光を生成しても良い。さらに、LED(Light-Emitting Diode)(例えば、R, G, Bの光を発する3種のLED)と波長選択フィルタとを用いて第1及び第2照明光を生成することも可能である。

【0110】

上記実施形態では、第1照明光として白色光を用い、第2照明光として血中ヘモグロビンの吸光係数が高い光を含む特殊光を用いることにより、特殊観察画像として酸素飽和度画像を生成しているが、第2照明光として血中ヘモグロビンの吸光係数が高い狭帯域光(例えば、中心波長405nmの紫色狭帯域光)を用いることにより、特殊観察画像として生体組織表層の血管が強調された血管強調観察画像を生成しても良い。

40

【0111】

上記実施形態では、光源装置とプロセッサ装置とを別体構成としているが、光源装置とプロセッサ装置と1つの装置で構成しても良い。

【0112】

本発明は、消化管内を通過しながら画像を撮影し、撮影画像を記録装置に転送するカプセル内視鏡に適用可能である。例えば、図20に示すように、カプセル内視鏡80は、照明部81と、レンズ82と、撮像素子83と、信号処理部84と、メモリ85と、送信部

50

86と、制御部87と、電源88と、これらを収容するカプセルハウジング89とで構成されている。

【0113】

照明部81は、LED及び波長選択フィルタを有し、前述の第1及び第2照明光を検体に照射する。撮像素子83は、CMOS型であり、第1及び第2照明光で照明された検体からの反射光を、レンズ82を介して撮像し、前述の第1及び第2撮像信号を出力する。信号処理部84は、第1及び第2撮像信号に対して、上記実施形態のDSP43及び画像処理部44が行う信号処理を行い、通常観察画像及び酸素飽和度画像を生成する。メモリ85は、各画像を記憶する。送信部86は、メモリ85に記憶された各画像を、外部の記録装置(図示せず)に無線送信する。制御部87は、各部を制御する。

10

【0114】

なお、送信部86から第1及び第2撮像信号を外部装置(図示せず)に送信し、この外部装置で通常観察画像及び酸素飽和度画像の生成を行っても良い。

【0115】

また、本発明は、照明光の観察部位の反射光をイメージガイドで導光するファイバスコープや、撮像素子と超音波トランスデューサが先端部に内蔵された超音波内視鏡を用いた内視鏡システムにも適用可能である。

【符号の説明】

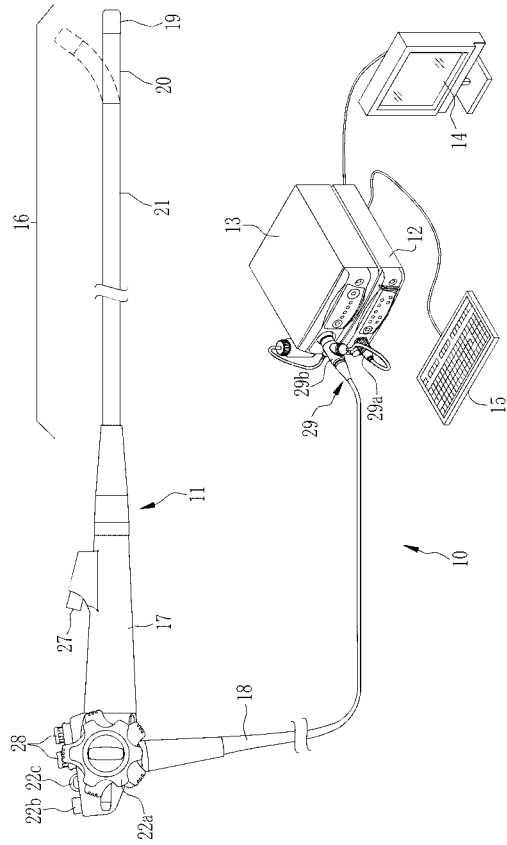
【0116】

- 10 内視鏡システム
- 11 内視鏡
- 12 プロセッサ装置
- 13 光源装置
- 30a 第1レーザダイオード
- 30b 第2レーザダイオード
- 35 ライトガイド
- 36 蛍光体
- 39 撮像素子
- 41 制御部
- 50 画素アレイ部
- 50a 画素

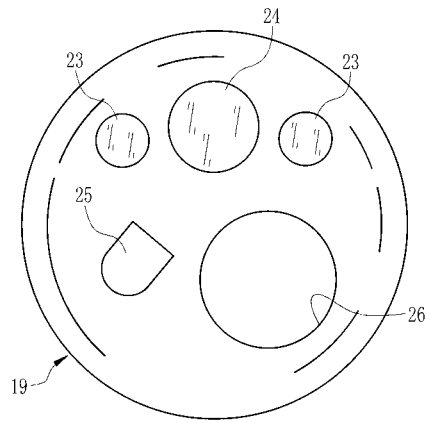
20

30

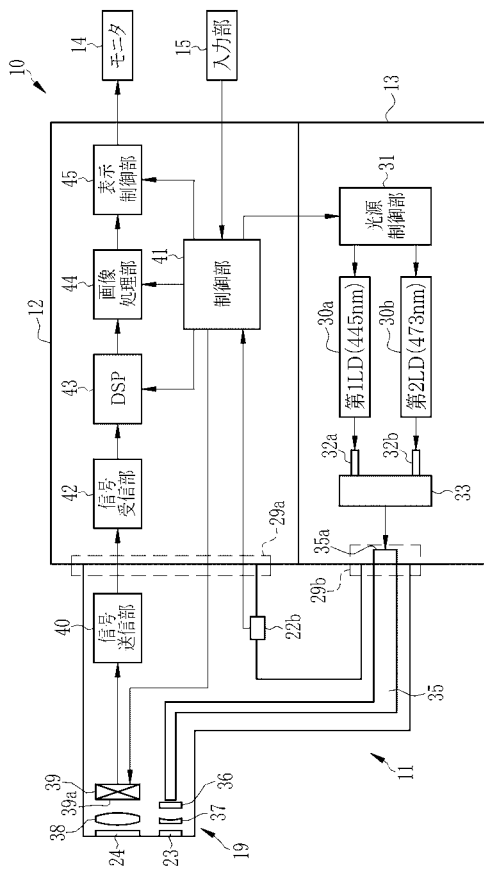
【 図 1 】



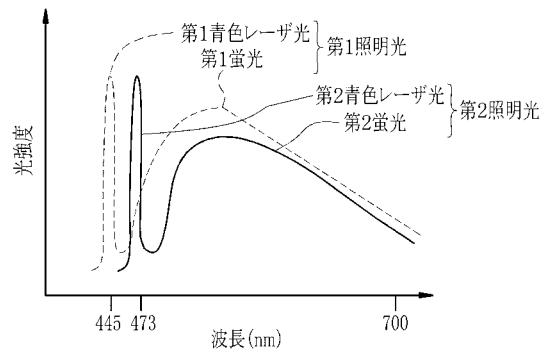
【 図 2 】



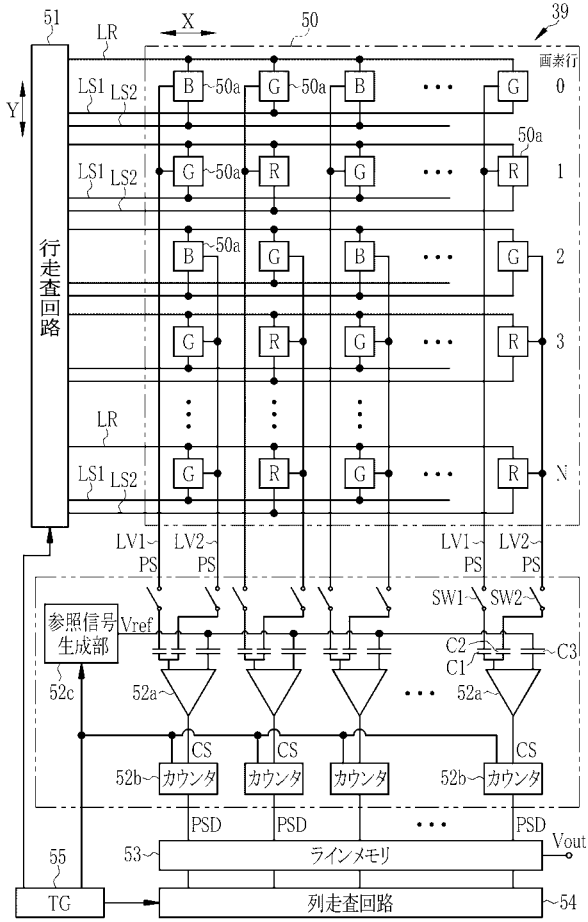
【 図 3 】



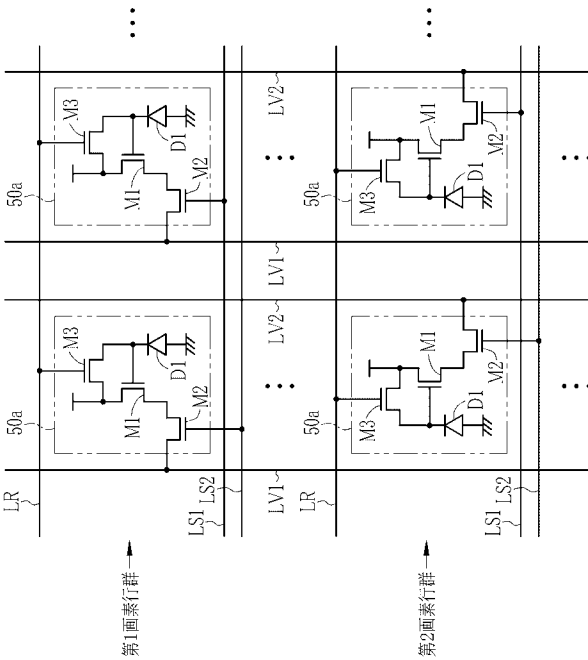
【 図 4 】



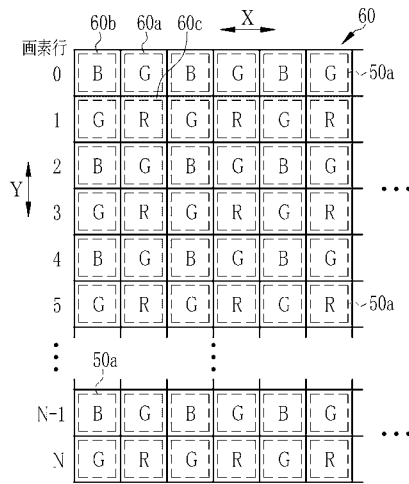
【図5】



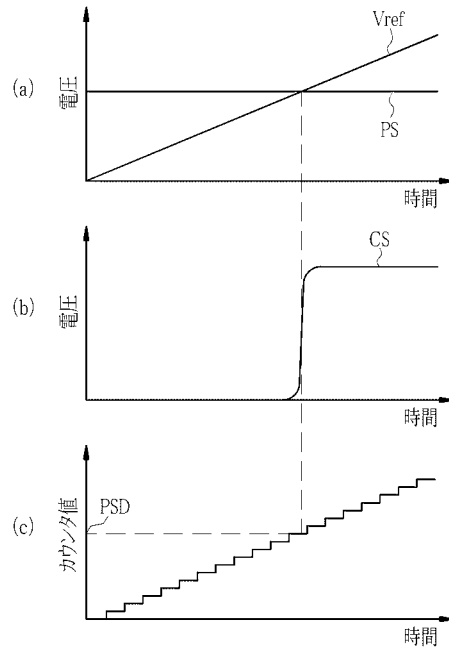
【図7】



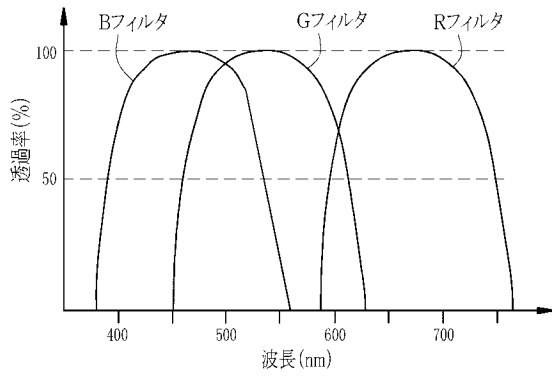
【図6】



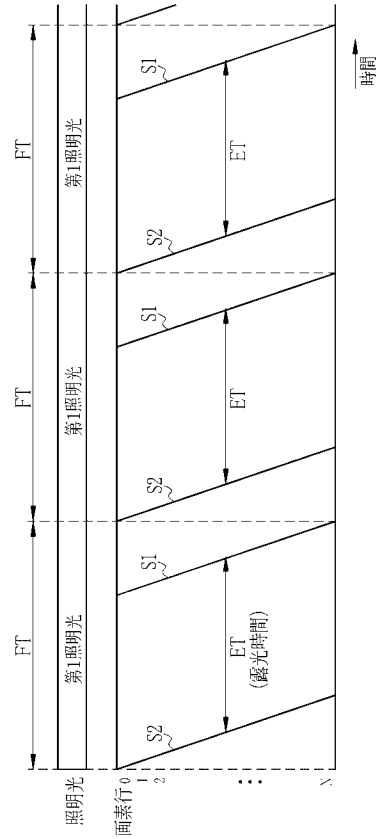
【図8】



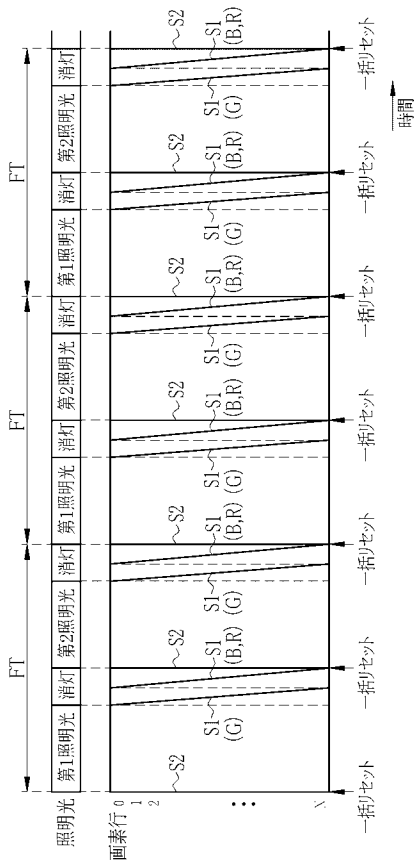
【図9】



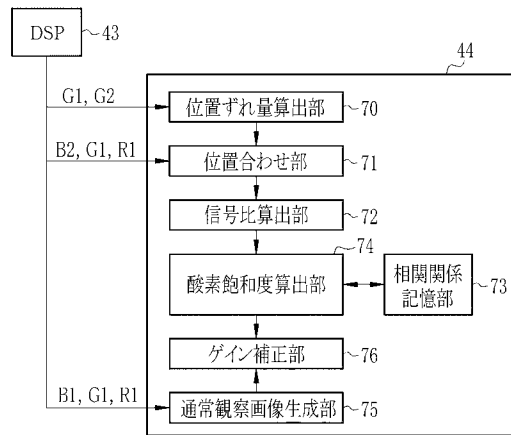
【図10】



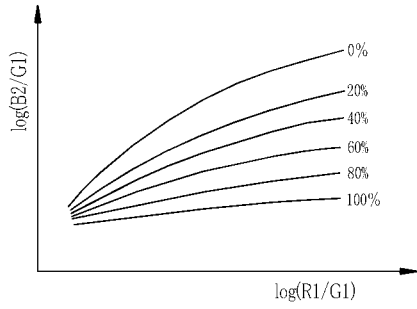
【図11】



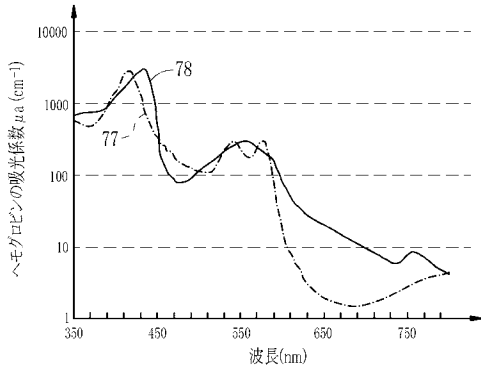
【図12】



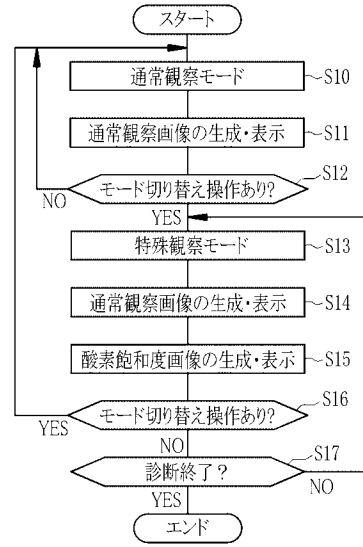
【 図 1 3 】



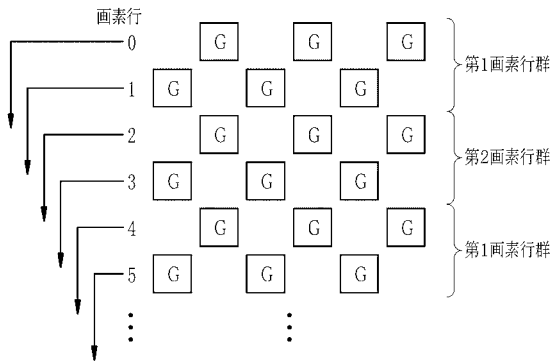
【 図 1 4 】



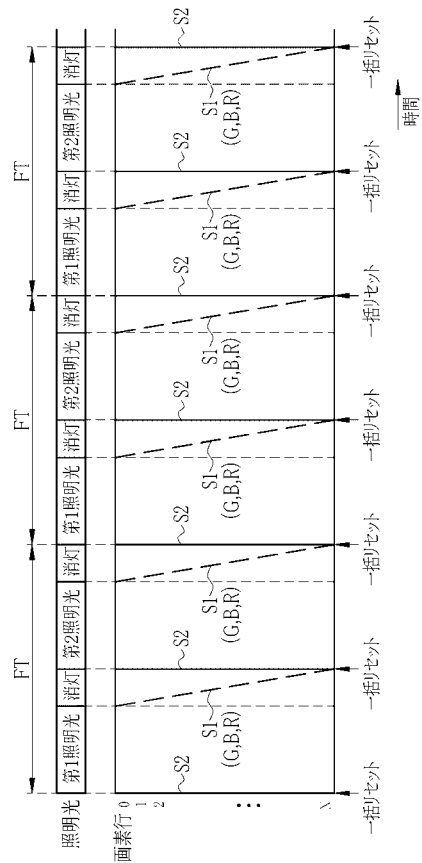
【 図 1 5 】



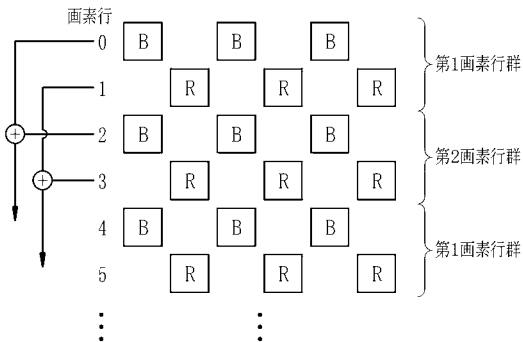
【 図 1 6 】



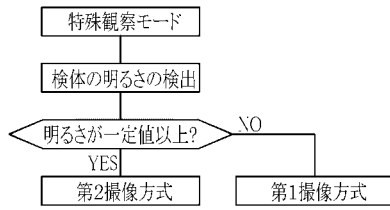
【 図 1 8 】



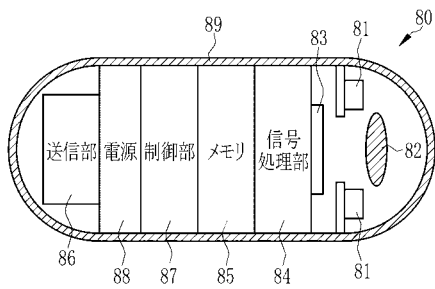
【 図 1 7 】



【 図 1 9 】



【 図 2 0 】



---

フロントページの続き

(51)Int.Cl.

F I

テーマコード(参考)

A 6 1 B 1/04 5 3 1  
H 0 4 N 9/07 A

Fターム(参考) 4C161 BB02 CC06 DD03 HH51 JJ17 LL02 NN01 NN05 QQ01 QQ07  
QQ09 RR03 RR05 RR22 RR26 SS06 SS10 SS18 SS22 SS23  
TT09 WW15 XX01  
5C065 AA04 BB38 BB41 EE03 EE05 EE06 GG21

专利名称(译)	内窥镜系统，内窥镜系统的处理器装置和内窥镜系统的操作方法		
公开(公告)号	<a href="#">JP2017170168A</a>	公开(公告)日	2017-09-28
申请号	JP2017099114	申请日	2017-05-18
[标]申请(专利权)人(译)	富士胶片株式会社		
申请(专利权)人(译)	富士胶片株式会社		
[标]发明人	小柴賢明 村山任		
发明人	小柴 賢明 村山 任		
IPC分类号	A61B1/045 A61B1/06 A61B1/04 H04N9/07		
CPC分类号	A61B1/00009 A61B1/043 A61B1/05 A61B1/0638		
FI分类号	A61B1/045.610 A61B1/045.611 A61B1/045.617 A61B1/06.611 A61B1/045.615 A61B1/04.531 H04N9/07.A		
F-TERM分类号	4C161/BB02 4C161/CC06 4C161/DD03 4C161/HH51 4C161/JJ17 4C161/LL02 4C161/NN01 4C161/NN05 4C161/QQ01 4C161/QQ07 4C161/QQ09 4C161/RR03 4C161/RR05 4C161/RR22 4C161/RR26 4C161/SS06 4C161/SS10 4C161/SS18 4C161/SS22 4C161/SS23 4C161/TT09 4C161/WW15 4C161/XX01 5C065/AA04 5C065/BB38 5C065/BB41 5C065/EE03 5C065/EE05 5C065/EE06 5C065/GG21		
优先权	2014069805 2014-03-28 JP		
其他公开文献	JP6444450B2		
外部链接	<a href="#">Espacenet</a>		

摘要(译)

提供能够提高氧饱和度图像的S / N比和可靠性，内窥镜系统的处理器装置，和内窥镜系统的操作方法的内窥镜系统。在A的第一和第二照明光的光谱特性是不同的，并且通过光断开期间交替地照射样本，每个关断期间，读出的信号从图像传感器39的G像素，不进行像素相加并且B像素和R像素经历像素相加以执行信号读出。的第一照明光的照射和第二摄像信号从摄像元件读出之后从上述摄像元件读出的第一摄像信号，以关断周期为关闭的第二照明光，G的照射后周期基于像素的信号，进行比较以基于第一和第二成像信号计算图像之间的位置偏差量。基于该位置偏差量，它对准所述第一和第二图像拾取信号之间的图像，基于所述定位后的第一和第二图像拾取信号产生氧饱和度图像。 .The 11

